



USINE DES CLOTS  
12110 CRANSAC

## FI CHE TECHNI QUE

### PRESENTOIR A POSER SUR SOCLE OU ELEMENT PLATEAUX

Références :  
PRCO700  
PRCO1200  
PCP700  
PCP1200  
PPVC1200

#### CARACTERISTIQUES GENERALES

##### Construction

- Acier inoxydable Z6 CN 18/09 / AISI 304

##### Superstructure

- Tube Ø33.7 cintré

##### Dessous

- Plancher en acier inoxydable.

##### Embases

- Polyamide rayonnées

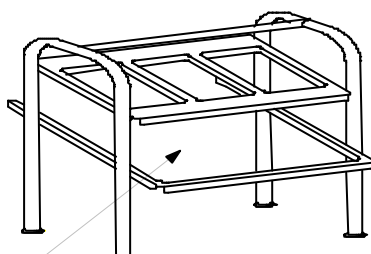
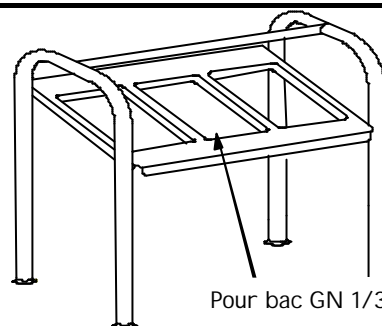
##### Support

- Acier inoxydable ép 20/10 et tube 40 x 20

#### CARACTERISTIQUES DIMENSIONNELLES

##### Présentoir couverts

Référence produit	Longueur	Largeur	Hauteur	Capacité (bacs)	Profondeur (bacs)
PRCO700	620	650	1170	3 GN 1/3	100
SPLA1300	1150	650	1170	6 GN 1/3	100
PRCOSM			SM		



Pour bac GN 2/1

#### CARACTERISTIQUES DIMENSIONNELLES

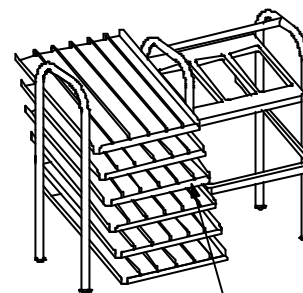
##### Présentoir couverts et pain

Référence produit	Longueur	Largeur	Hauteur	Capacité (bacs)	Profondeur (bacs)
PCP700	620	650	1170	3 GN 1/3	100
PCP1200	1150	650	1170	6 GN 1/3	100
PCPSM			SM		

#### CARACTERISTIQUES DIMENSIONNELLES

##### Présentoir couverts, pain et verres

Référence produit	Longueur	Largeur	Hauteur	Capacité (bacs)	Profondeur (bacs)
PPVC1200	1170	700	1170	3 GN 1/3	100
PPVCSM			SM		



Panier fil inox, amovible  
contenance 48 verre Ø < 74



USINE DES CLOTS  
12110 CRANSAC

## FICHE TECHNIQUE

### MEUBLE NEUTRE

Références :  
MNBL0800  
MNBL1300  
MNBL1900  
MNPC13  
MNPC19

#### CARACTERISTIQUES GENERALES

**Construction**

- Acier inoxydable Z6 CN 18/09 / AISI 304

**Dessus**

- Ep 20/10
- Avant et côtés bords rayonnés (r=15mm)
- 1 bord tombé de 60 mm

**Dessous**

- Baie libre
- ou rangement portes coulissantes suspendues avec plancher inox et étagère intermédiaire.

**Piètement**

Acier inoxydable avec vérins

**Habillage**

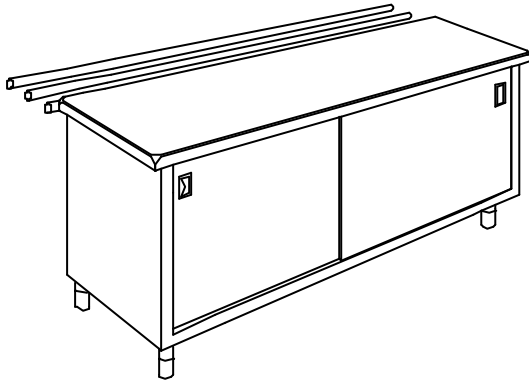
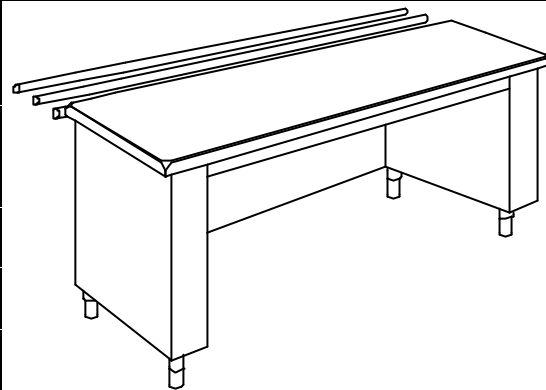
- Façade stratifiée ou inox

**Rampe**

- Glisse plateaux

**CARACTERISTIQUES DIMENSIONNELLES****Meuble neutre sur baie libre**

Référence produit	Longueur	Largeur	Hauteur
MNBL0800	800	800	900
MNBL1300	1300	800	900
MNBL1900	1900	800	900
MNBLSM		SM	

**CARACTERISTIQUES DIMENSIONNELLES****Meuble neutre à portes coulissantes**

Référence produit	Longueur	Largeur	Hauteur
MNPC13	1300	800	900
MNPC19	1900	800	900
MNPCSM		SM	