



USINE DES CLOTS
12110 CRANSAC

FICHE TECHNIQUE

MEUBLE NEUTRE

Références :
MNBL0800
MNBL1300
MNBL1900
MNPC13
MNPC19

CARACTERISTIQUES GENERALES

Construction

- Acier inoxydable Z6 CN 18/09 / AISI 304

Dessus

- Ep 20/10
- Avant et côtés bords rayonnés (r=15mm)
- 1 bord tombé de 60 mm

Dessous

- Baie libre
- ou rangement portes coulissantes suspendues avec plancher
Inox et étagère intermédiaire.

Piètement

Acier inoxydable avec vérins

Habillage

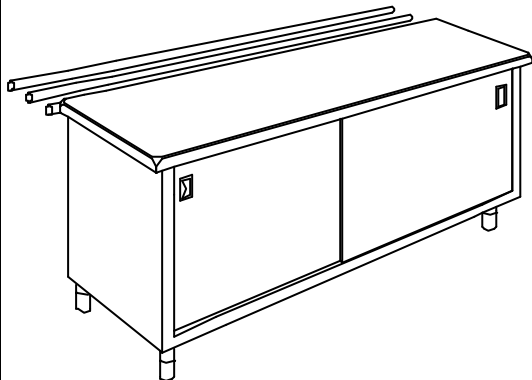
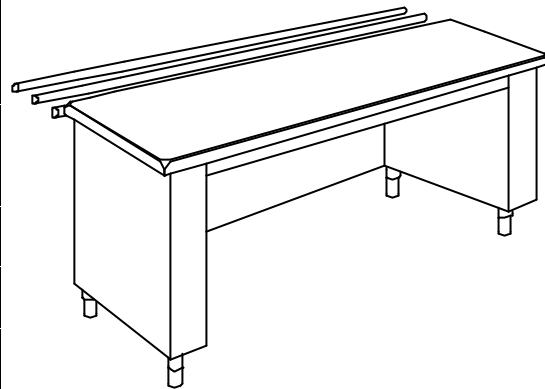
- Façade stratifiée ou inox

Rampe

- Glisse plateaux

CARACTERISTIQUES DIMENSIONNELLES**Meuble neutre sur baie libre**

Référence produit	Longueur	Largeur	Hauteur
MNBL0800	800	800	900
MNBL1300	1300	800	900
MNBL1900	1900	800	900
MNBLSM		SM	

**CARACTERISTIQUES DIMENSIONNELLES****Meuble neutre à portes coulissantes**

Référence produit	Longueur	Largeur	Hauteur
MNPC13	1300	800	900
MNPC19	1900	800	900
MNPCSM		SM	