

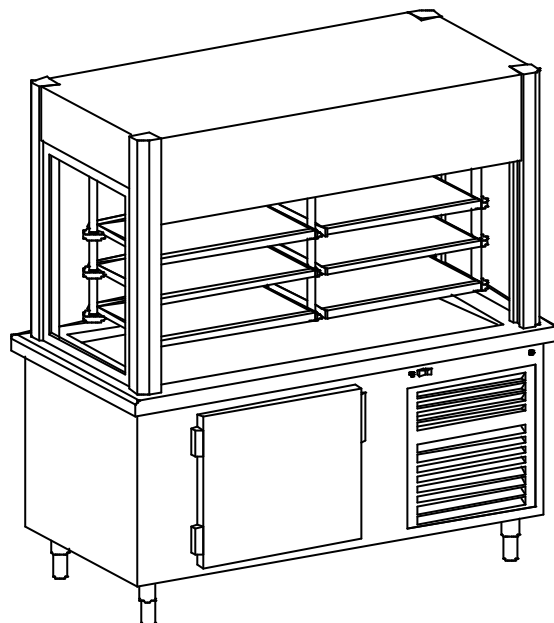


USINE DES CLOTS
12110 CRANSAC

FICHE TECHNIQUE

Référence :
HODREVV14 / BOIREVV14
HODREVV19 / BOIREVV19
HODREVV25 / BOIREVV25

VI TRINE SUR HOD / BOISSON RESERVE



CARACTERISTIQUES GENERALES

Construction

- Acier inoxydable Z6 CN 18/09 / AISI 304

Côtés

- Double vitrage

Fermeture

- Côté service par portes coulissantes en verre sécurit
- Côté client par rideau thermique à enrouleur vertical

Vitrine

- Fixée sur meuble réfrigéré comprenant une réserve froide
(peut être aussi vendue seule).

Bandeau supérieur comprenant :

- Evaporateur à ailettes
- Ventilation par turbines tangentielles
- Eclairage frontal

Trois niveaux de présentations

- En verre sécurit.

Isolation

Polyuréthane et stirodur

Fluide

- R404 a

IP

- IP 259

PUISSANCE FRIGORIFIQUE

Référence produit	0°	10°
HODREVV14 BOIREVV14	2120 W	1502 W
HODREVV19 BOIREVV19	2593 W	1818 W
HODREVV25 BOIREVV25	3249 W	2256 W

REGULATION

- Thermostat + sondes thermostatiques

ACCORDEMENT ELECTRIQUE

- Mono 230 V 50 Hz

COMMANDE

- Interrupteur Marche/Arrêt

EVACUATION DES EAUX

- Raccordement au réseau « eaux usées »

Options

- Commandes digitales (affichage de la consigne température)

CARACTERISTIQUES DIMENSIONNELLES ET ELECTRIQUES

Référence produit	Longueur A	Nbre de portions	Nombre de ventila-	Puissance vitrine	Puissance Réserve	Puissance Décaissé	Puissance Groupe	Puissance Absorbée
HODREVV14	1460	144	3	1216	230	276	1	1275
HODREVV19	1960	180	4	1723	320	348	1 1/8	1571
HODREVV25	2525	252	5	2230	550	480	1 1/4	1683

