

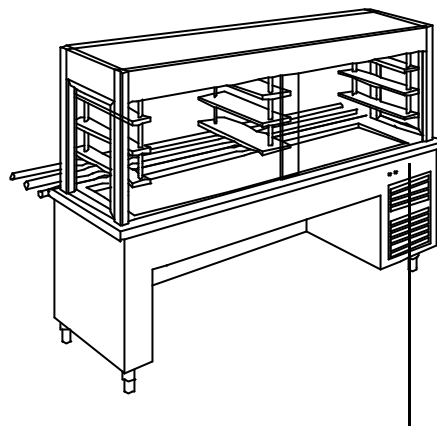
3-RACCORDEMENTS

3.1 Nature et position des raccorde-

Voir « fiche technique » de chaque meuble en début de notice.

Vérifications

Avant tout raccordement électrique vérifier que la tension utilisée corresponde à celle portée sur la plaque signalétique du meuble.



Type appareil : **VITRINE REFRIG./B.L.** Code : HODBLVV14

N° de série : Année : 2003

Tension : 1/ N / PE ~ 230 V 50 Hz

Puissance : Meuble 1032 W

Fluide : R404a

Masse : 1,4 kg

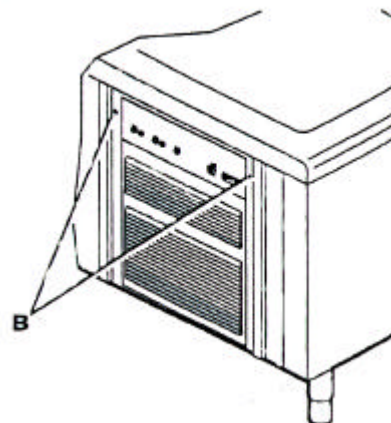
(Exemple de plaque signalé-

Options :

3.2 Raccordement électrique

(Côté bandeau de commande)

- 1 Débloquer les vis (rep B) du bandeau de commande
- 2 Retirer le bandeau de raccordement vers soi
- 3 Le bornier de raccordement au secteur est situé sur la platine et repéré pour raccordement



Passer le câble par le presse étoupe situé sur le fond du meuble.

Brancher les fils en respectant les indications.

Serrer le presse étoupe.

Fixer le câble au tiroir à l'aide des colliers

Remonter le tout en sens inverse

IMPORTANT



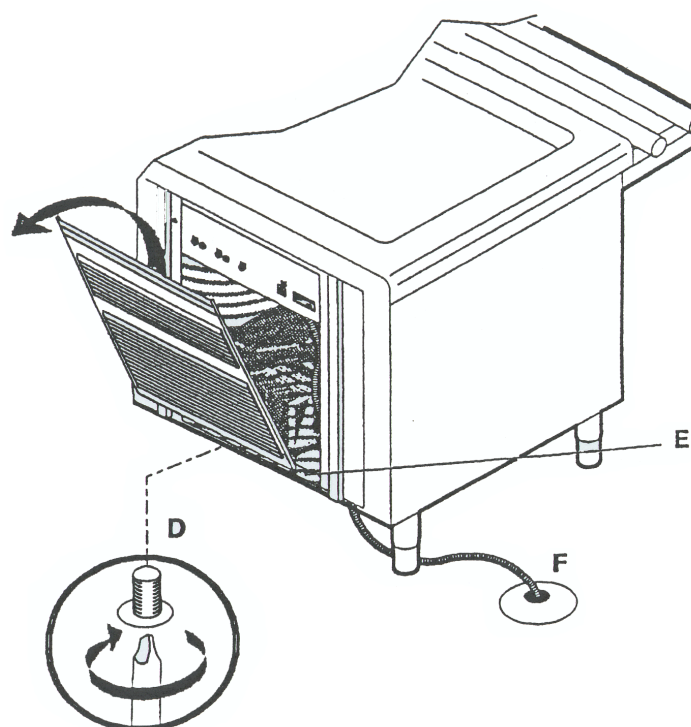
N'utiliser que des câbles d'alimentation de type HO7RNF de section appropriée à la puissance

Prévoir un dispositif de séparation omnipolaire homologué pour la sécurité des personnes (ayant une distance d'ouverture des contacts d'au moins 3 mm).

L'installation doit être conforme aux réglementations en vigueur dans le pays d'installation. Norme NFC 15.100. Pour la France

3.3 Raccordement de la vidange

- 1 Dévisser la vis de fixation de la grille de ventilation (rep D)
- 2 Soulever la grille pour échapper les ergots (rep E) et la retirer
- 3 Raccorder directement à la vidange le flexible d'évacuation des eaux de condensats (rep F)



Ce raccordement doit être fait à l'air libre sur une attente siphonnée sous dalle.