



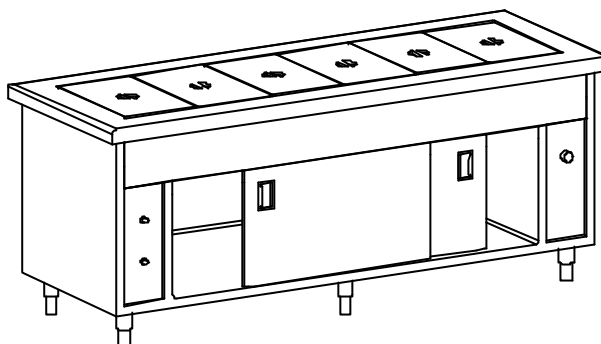
USI NES DES CLOTS  
12110 CRANSAC

## FICHE TECHNIQUE

Références :

BMEEA09  
BMEEA13  
BMEEA15  
BMEEA18  
BMEEA22  
BMEEASM

### BAIN MARI E A EAU SUR ETUVE Remplissage automatique



#### CARACTERISTIQUES GENERALES

##### Construction

- Acier inoxydable Z6 CN 18/09 / AI SI 304

##### Dessus

- Epaisseur 20/10
- Avant et côtés 3 bords rayonnés (R=15 mm)
- Arrière 1 bord tombé de 60 mm
- Contre-plis à 95°
- Cuve entièrement rayonnée pour bac GN 1/1 prof 150

##### Isolation

- Laine de roche.

##### Doublage

- Dessus par plaque de diffusion ép 3 mm

##### Dessous

- Etuve rayonnée
- Chauffage par résistances blindées
- Étagère intermédiaire
- Portes coulissantes suspendues

##### Piètement

Acier inox avec vérins

##### Alignement (pour ligne self)

- S'effectuant par simple emboîtement

##### Habillage

- Façade stratifiée ou inox

##### Rampe

- Glisse plateaux

##### Alimentation en eau

- Pression du réseau 3 bars

##### Evacuation des eaux

- Par gravité : conforme au SRI PS

##### Options

- Étagère basse / Tablette arrière
- Commandes sensibles et régulation électronique
- Remplissage contrôle de niveau
- Etuve ventilée

\*Mono 230V~50Hz

| Référence | Puissance | Puissance | Puissance |
|-----------|-----------|-----------|-----------|
| BMEEA09   | 3750      | 2 x 1250  | 1 x 1250  |
| BMEEA13   | 5250      | 3 x 1250  | 3 x 500   |
| BMEEA15   | 5250      | 3 x 1250  | 3 x 500   |
| BMEEA18   | 6600      | 3 x 1700  | 3 x 500   |
| BMEEA22   | 8250      | 3 x 2000  | 3 x 750   |
| BMEEASM   |           | SM        |           |

| CAPACITE DE DEPOSE (Elément GN 1/1) |      |      |      |      |    |
|-------------------------------------|------|------|------|------|----|
| 900                                 | 1300 | 1500 | 1800 | 2200 | SM |
| 2                                   | 3    | 4    | 5    | 6    |    |

#### ELEMENT DE REMISE EN TEMPERATURE

- Résistances blindées

#### REGULATION

- Thermostats (préréglés en usine)
- Sondes thermostatiques

#### RACCORDEMENT ELECTRIQUE

- BMEEA09 : Mono 230 V - 50 Hz
- BMEEA13 : 3N PE ~ 400V 50 Hz \*
- BMEEA15 : 3N PE ~ 400V 50 Hz \*
- BMEEA18 : 3N PE ~ 400V 50 Hz \*
- BMEEA22 : 3N PE ~ 400V 50 Hz \*
- BMEEASM : 3N PE ~ 400V 50 Hz \*

#### COMMANDE

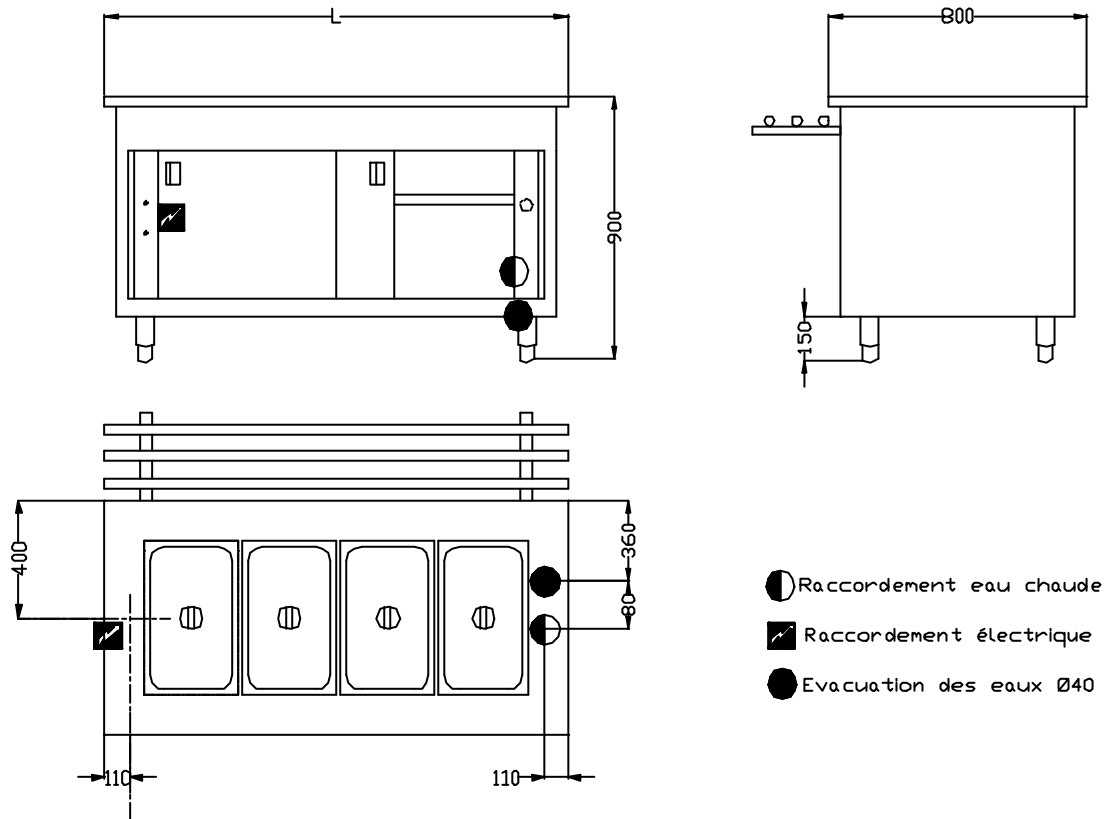
- Interrupteur Marche/Arrêt

#### IP

- 259

## CARACTERISTIQUES DIMENSIONNELLES

| Référence produit | Longueur<br>L |
|-------------------|---------------|
| BMEEA09           | 900           |
| BMEEA13           | 1300          |
| BMEEA15           | 1500          |
| BMEEA18           | 1800          |
| BMEEA22           | 2200          |
| BMEEASM           | SM            |



Nota : Pour les meuble longueur 900 nous consulter