

2-INSTALLATION

2.1 Exigence générale

L'installation ne doit être réalisée que lorsque les locaux sont en état de recevoir le matériel.

L'installation et la préparation de l'appareil doivent être effectuées selon les règles de l'art par un installateur spécialisé.

2.2 Manutention

La manutention ne doit être effectuée qu'avec des engins de levage adaptés.

Si l'appareil doit être transporté, il doit être sur sa palette d'origine et ne doit en aucun cas être superposé à d'autres appareils.

Lors d'un déplacement, et en absence de sa palette, l'appareil doit être porté et non tiré.

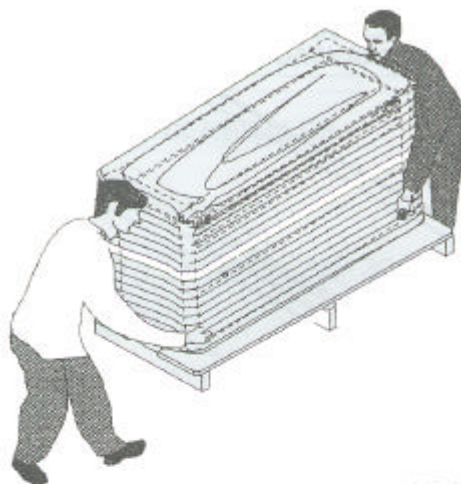
2.3 Déballage

Avant l'installation, enlever le cerclage de l'appareil. Les différentes parties ne sont pas immobilisées par des verrouillages. Retirer le plastique des tôles inox avant toute mise en chauffe.

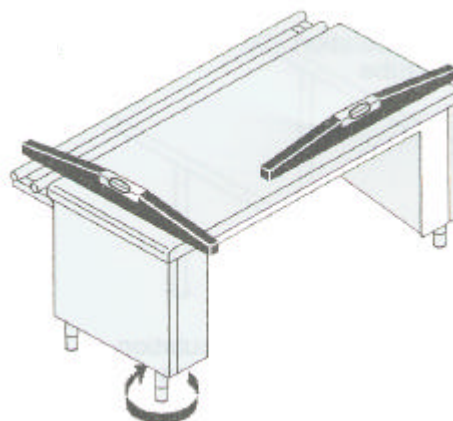
Lors du retrait du plastique de protection ou la coupe du cerclage, veiller à ne pas rayer les façades ou côtés des meubles.

2.4 Mise à niveau

Mise à niveau : Les pieds sont réglables par vérins permettant de rattraper les différences de niveaux de sol, dans les tolérances normales. Le réglage se fait manuellement.



Modèle d'emballage



3-RACCORDEMENTS

3.1 Nature et position des raccordements

Voir « fiche technique » de chaque meuble en début de notice.

Vérifications

Avant tout raccordement électrique vérifier que la tension utilisée corresponde à celle portée sur la plaque signalétique du meuble.

3.2 Raccordement électrique

(Côté bandeau de commande)

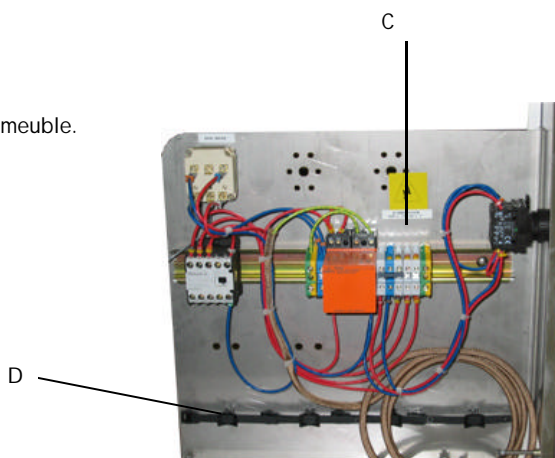
- 1 débloquer les vis (rep A-B) du bandeau du commande
- 2 Retirer la vis supérieure (rep A)
- 3 A l'aide de la vis inférieure (rep B) tirer le tiroir de raccordement vers soi
- 4 Le bornier de raccordement au secteur est situé sur la Platine et repéré pour raccordement (rep C).

Type appareil : Machine réfrigérée / GL	N° code : 8746518
N° de série :	Année : 1807
Tension : 3 / N / PE ~ 400 V 50 Hz	
Puissance : Meuble 6600 W	
Eau du réseau	
Pression Max : 3,5	Min : kPa
Options :	IP 259
	Classe 1

(Exemple de plaque signalétique)



- Passer le câble par le presse étoupe situé sur le fond du meuble.
Brancher les fils en respectant les indications.
Serrer le presse étoupe.
Fixer le câble au tiroir à l'aide des colliers (rep D).
Remonter le tout en sens inverse



IMPORTANT



N'utiliser que des câbles d'alimentation de type HO7RNF de section appropriée à la puissance (Voit FT)
Prévoir un dispositif de séparation omnipolaire homologué pour la sécurité des personnes (ayant une distance d'ouverture des contacts d'au moins 3 mm).
L'installation doit être conforme aux réglementations en vigueur dans le pays d'installation. Norme NFC 15.100. Pour la France