



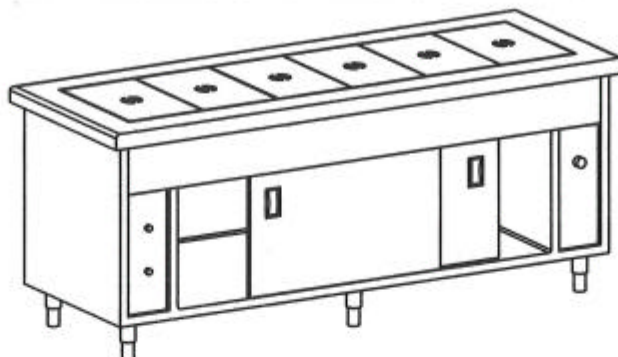
USINES DES CLOTS
12110 CRANSAC

FICHE TECHNIQUE

Références :

BMAE09
BMAE13
BMAE15
BMAE18
BMAE22
BMAESM

BAIN MARIE A AIR SUR ETUVE



10

CARACTERISTIQUES GENERALES

Construction

- Acier inoxydable Z6 CN 18/09 / AISI 304

Dessus

- Epaisseur 20/10
- Avant et côtés 3 bords rayonnés (R=15 mm)
- Arrière 1 bord tombé de 60 mm
- Contre-plis à 95°
- Chauffage par résistances et ventilateurs hélicoïdal montés sur tiroir coulissant.

Isolation

- Laine de roche.

Dessous

- Etuve rayonnée
- Chauffage par résistances blindées
- Portes coulissantes suspendues

Piètement

Acier inox avec vérins

Alignement (pour ligne self)

- S'effectuant par simple emboîtement

Habillage

- Façade stratifiée ou inox

Rampe

- Glisse plateaux

Options

- Étagère basse / Tablette arrière
- Commandes sensibles et régulation électronique
- Etuve ventilée

*Mono 230V~50Hz

| Référence produit | Puissance Totale W | Puissance Dessus W | Puissance Etuve W |
|-------------------|--------------------|--------------------|-------------------|
| BMAE09 | 3750 | 1 x 2500 | 1 x 1250 |
| BMAE13 | 5250 | 1 x 2500 | 3 x 500 |
| BMAE15 | 5250 | 2 x 2000 | 3 x 500 |
| BMAE18 | 6600 | 2 x 2500 | 3 x 500 |
| BMAE22 | 8250 | 3 x 2000 | 3 x 750 |
| BMAESM | SM | | |

ELEMENT DE REMISE EN TEMPERATURE

- Résistances blindées

REGULATION

- Thermostats (préréglés en usine)
- Sondes thermostatiques

RACCORDEMENT ELECTRIQUE

- BMAE09 : Mono 230 V ~ 50 Hz
- BMAE13 : 3N PE ~ 400V 50 Hz *
- BMAE15 : 3N PE ~ 400V 50 Hz *
- BMAE18 : 3N PE ~ 400V 50 Hz *
- BMAE22 : 3N PE ~ 400V 50 Hz *
- BMAESM : 3N PE ~ 400V 50 Hz *

CAPACITE DE DEPOSE (Elément GN 1/1)

| 900 | 1300 | 1500 | 1800 | 2200 | SM |
|-----|------|------|------|------|----|
| 2 | 3 | 4 | 5 | 6 | |

COMMANDE

- Interrupteur Marche/Arrêt

IP

- 259

CARACTERISTIQUES DIMENSIONNELLES

Référence produit

Longueur
L

BMABL09

900

BMABL13

1300

BMABL15

1500

BMABL18

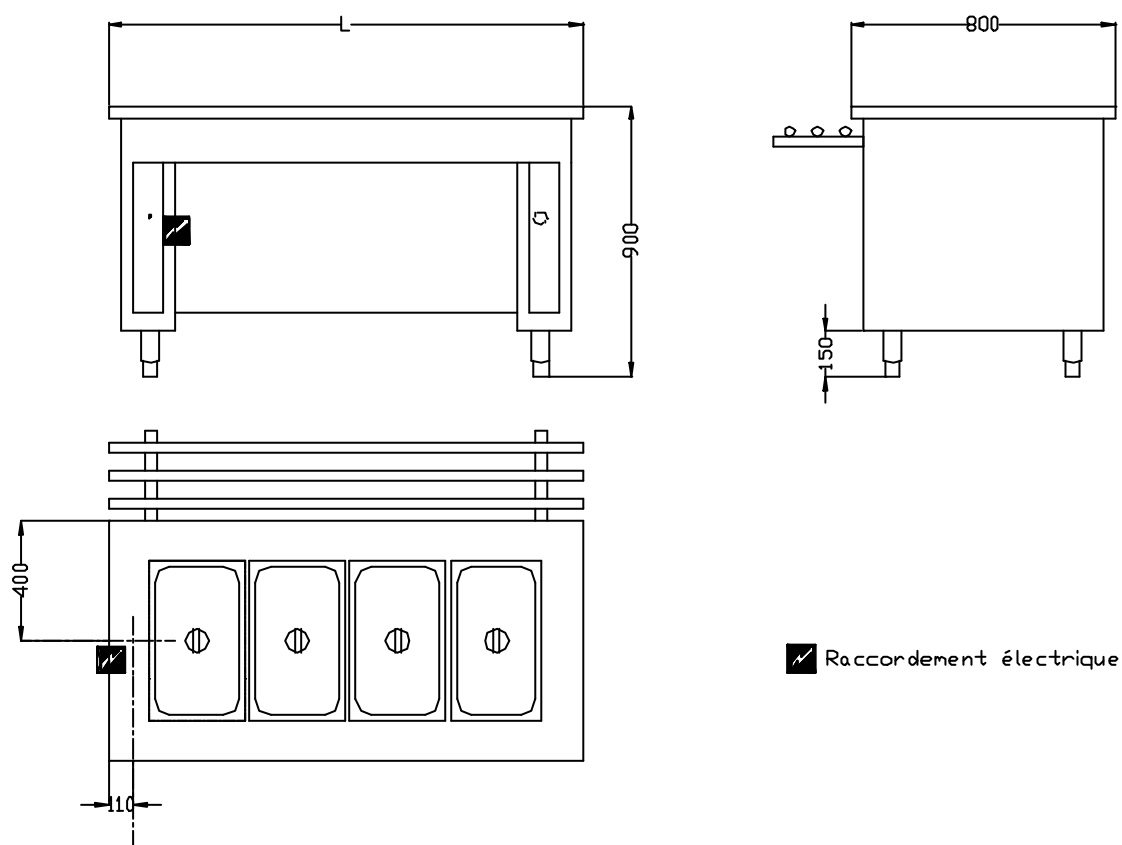
1800

BMABL22

2200

BMABLSM

SM



Nota : Pour les meuble longueur 900 nous consulter