

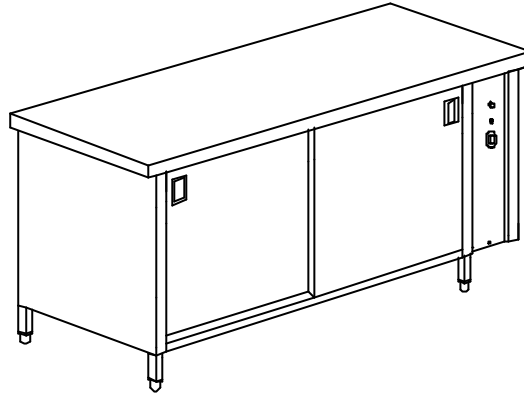


USI NES DES CLOTS
12110 CRANSAC

FICHE TECHNIQUE

Références :
Voir tableaux

MEUBLE DESSUS ET INTERIEUR CHAUFFANTS



CARACTERISTIQUES GENERALES

Construction

- Acier inoxydable Z6 CN 18/09 / AI SI 304

Dessus

- Epaisseur 20/10
- Bords tombés de 45 mm
- Contre-plis à 95°

Isolation

- Laine de roche.

Doublage

- Dessus par plaque de diffusion ép 3 mm

Dessous

- Chauffage par résistances blindées
- Étagère intermédiaire
- Portes coulissantes suspendues

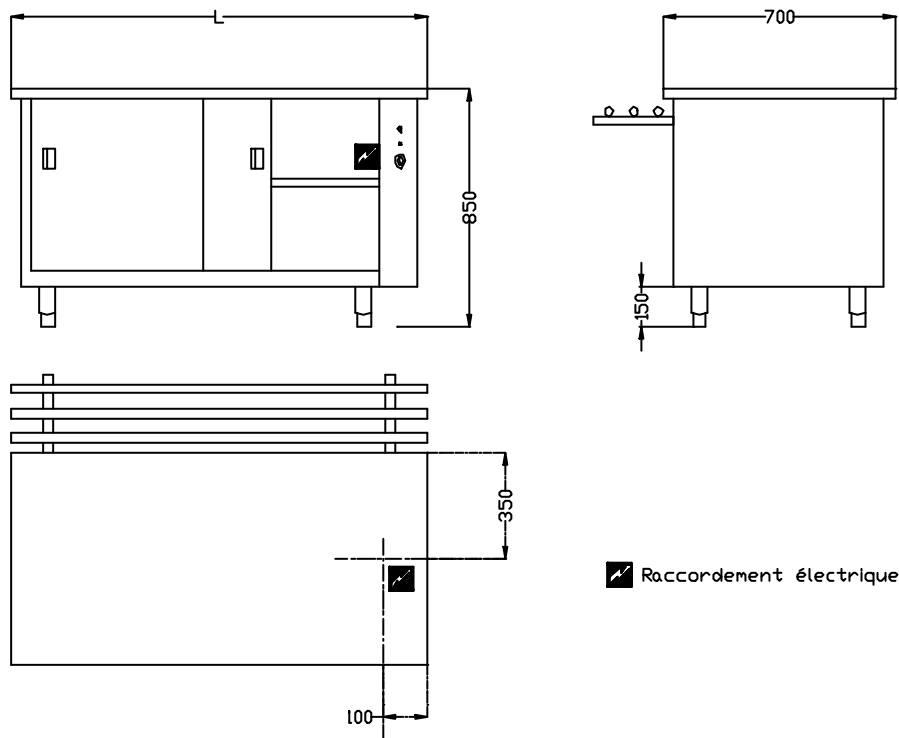
Piètement

- Tube inox 35 x 35 avec vérins zamack

Référence produit	Puissance Totale W	Puissance Dessus W	Puissance Etuve W	ELEMENT DE REMISE EN TEMPERATURE
MCH12CRC	2025	3 x 175	3 x 500	- Résistances blindées
MCH14CRC	2025	3 x 175	3 x 500	REGULATION
MCH16CRC	2025	3 x 175	3 x 500	- Thermostats (préréglés en usine)
MCH18CRC	3000	3 x 250	3 x 750	- Sondes thermostatiques
MCH20CRC	3000	3 x 250	3 x 750	RACCORDEMENT ELECTRIQUE
MCH12ARC	2025	3 x 175	3 x 500	- 1 N PE - 230V 50 Hz .
MCH14ARC	2025	3 x 175	3 x 500	COMMANDE
MCH16ARC	2025	3 x 175	3 x 500	- Interrupteur Marche/Arrêt
MCH18ARC	3000	3 x 250	3 x 750	IP
MCH20ARC	3000	3 x 250	3 x 750	- 229
MCH12TRC	2025	3 x 175	3 x 500	
MCH14TRC	2025	3 x 175	3 x 500	
MCH16TRC	2025	3 x 175	3 x 500	
MCH18TRC	3000	3 x 250	3 x 750	
MCH20TRC	3000	3 x 250	3 x 750	

CARACTERISTIQUES DIMENSIONNELLES

Référence produit	Longueur L
MCH12CRC MCH12ARC MCH12TRC	1200
MCH14CRC MCH14ARC MCH14TRC	1400
MCH16CRC MCH16ARC MCH16TRC	1600
MCH18CRC MCH18ARC MCH18TRC	1800
MCH20CRC MCH20ARC MCH20TRC	2000



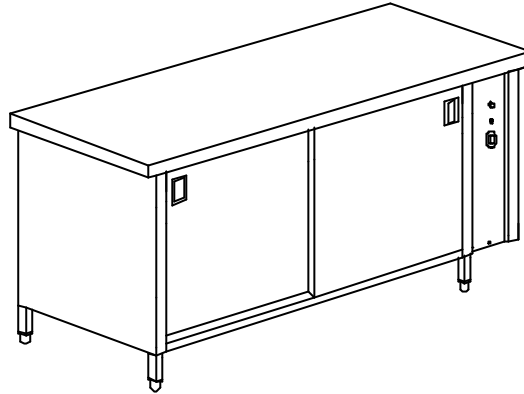


USI NES DES CLOTS
12110 CRANSAC

FICHE TECHNIQUE

Références :
Voir tableaux

MEUBLE ETUVE



CARACTERISTIQUES GENERALES

Construction

- Acier inoxydable Z6 CN 18/09 / AISI 304

Dessus

- Epaisseur 20/10
- Bords tombés de 45 mm
- Contre-plis à 95°

Isolation

- Laine de roche.

Doublage

- Dessus par aggloméré marine ep 16 mm

Dessous

- Chauffage par résistances blindées
- Étagère intermédiaire
- Portes coulissantes suspendues

Piètement

- Tube inox 35 x 35 avec vérins zamack

Référence produit	Puissance Totale W	Puissance Etuve W	ELEMENT DE REMISE EN TEMPERATURE
ECV12CRC	1500	3 x 500	- Résistances blindées
ECV14CRC	1500	3 x 500	REGULATION
ECV16CRC	1500	3 x 500	- Thermostats (préréglés en usine)
ECV18CRC	2250	3 x 750	- Sondes thermostatiques
ECV20CRC	2250	3 x 750	RACCORDEMENT ELECTRIQUE
ECV12ARC	1500	3 x 500	- 1 N PE - 230V 50 Hz .
ECV14ARC	1500	3 x 500	COMMANDE
ECV16ARC	1500	3 x 500	- Interrupteur Marche/Arrêt
ECV18ARC	2250	3 x 750	IP
ECV20ARC	2250	3 x 750	- 229
ECV12TRC	1500	3 x 500	
ECV14TRC	1500	3 x 500	
ECV16TRC	1500	3 x 500	
ECV18TRC	2250	3 x 750	
ECV20TRC	2250	3 x 750	

CARACTERISTIQUES DIMENSIONNELLES

Référence produit	Longueur L
ECV12CRC ECV12ARC ECV12TRC	1200
ECV14CRC ECV14ARC ECV14TRC	1400
ECV16CRC ECV16ARC ECV16TRC	1600
ECV18CRC ECV18ARC ECV18TRC	1800
ECV20CRC ECV20ARC ECV20TRC	2000

